

DMG森精機 INNOVATION DAYS 2018



バス見学会のご案内

弊社主力取り扱いメーカーでありますDMG森精機株式会社が『IGA INNOVATION DAYS 2018』を開催致します。

NC旋盤の新シリーズALXが世界初披露され、更に国内初披露のNTXGe2, NHXGe3など目玉機種となります最新の機械をはじめ約50台が一堂に展示されます。

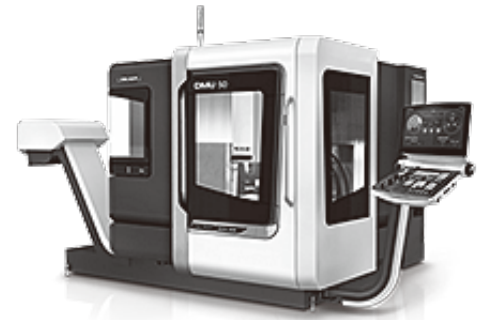
お客様の生産性向上に向けた5軸、複合加工化及び自動化をご提案させて頂く内容となっております。10社以上のパートナー企業の出展、コネクティッドインダストリーズと銘打ったAIソリューションのご紹介、業種別に分けた展示を行うなど様々な催しをさせていただきます。

是非、御参加賜ります様何卒宜しくお願い致します。

- 日 時：平成30年5月23日(水)
- 集 合：金山総合駅北口(イオン前) 午前9時20分ご集合
- 場 所：三重県伊賀市御代201 DMG森精機(株)伊賀事業所 ☎(0595)45-4151
- 定 員：40名(貸切バス1台)

<タイムスケジュール>

- 09:30 出発
- 11:00頃 DMG森精機製作所(株) 伊賀事業所着
- 11:00頃 フリータイム(展示場・セミナー・工場見学・昼食等)
- 15:00頃 出発予定
- 17:30頃 金山総合駅着、解散



第43回 COMMUNICATION SQUARE 2018 中部どてらい市

工作機械 | 産業機器 | 機械工具 | 住設建材 | 特選品フェア

7/21(土) 22(日) 23(月) ポートメッセなごや 第3展示館
10:00AM~5:00PM 9:30AM~5:00PM 10:00AM~4:00PM
名古屋市港区金城ふ頭2-2

今年も中部どてらい市の季節がやってきました。今年例年の6月開催が1ヵ月遅れての7月開催となり、7月21日(土)から7月23日(月)の3日間で開催されます。6月の開催を楽しみにされていたお客様はもう少々お待ち下さい。

また、今年のメインテーマは『進め、限界のその先へ。』です。時代はまさに追い風となる上昇気流が吹いています。今はその上昇気流に乗ってどこまでも突き進む時です。自分で限界を決めずに互いに協力し合い、常に限界のその先を目指しましょう。そこに更なる達成感が待っているはずですよという思いがこのテーマに込められています。このテーマの様にお客様と一緒に上を目指して参りたいと思っております。その為に今回の中部どてらい市がきっかけとなり新しい商材の発掘や新しい技術の習得になればと思っております。弊社社員もどてらい市当日3日間を精一杯サポートさせていただきます。

中部どてらい市開催日には、是非とも御会社の皆様で御来場頂けます様、宜しくお願い申し上げます。



総務部 だより



管理部総務課の秦です。育児休業中の小林さんに引き続き、総務部だよりを担当することとなりました。これからよろしく願います。

さて、だんだんと夏に近づいてくるこの頃、日中は半袖でも過ごせるくらい温かい日が増えてきました。季節の変わり目は体調を崩しやすいので体調管理には気を付けたいですね。こまめに水分補給をしたり、しっかりと食事・睡眠をとったりして元気に過ごしてくださいね!

弊社では今年もクールビズを実施いたします。5月1日~9月30日の期間中はノーネクタイ・ノージャケット、女性社員は私服での勤務も可能ということで営業させていただきますのでご理解のほどよろしくお願い致します。ちなみにクールという単語には、「涼しい」というほかに「格好いい」という意味もあるそうです!

慣れない暑さに負けないよう「えいえい おー!」と気合を入れて格好よくお仕事頑張りましょう!!

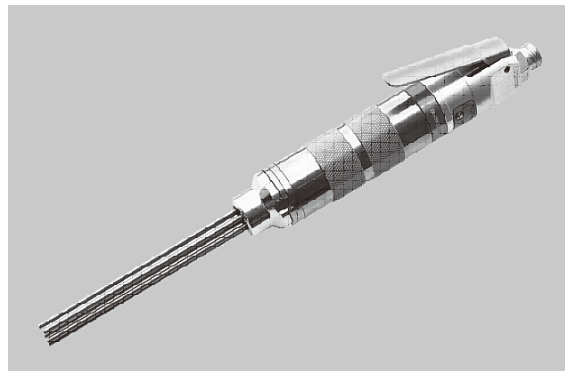
日東工器

シリーズ最強モデル
空気式高速多針タガネ
「ジェットタガネJT-16」

日東工器は、はくり作業を行う「空気式高速多針タガネシリーズ」に、昨年11月最軽量モデルの「ジェットタガネJT-16」を新たに追加した。

ジェットタガネは先端の硬鋼線ニードルを往復運動させて、対象物の表面を叩く工具で、近年溶接技術の向上により、溶接時のスパッタが少なくなっており、表面のスパッタをはくりする際、従来のような大きな打撃力が必要とされなくなっている。

そういった現状に則して開発された「ジェットタガネJT-16」は、溶接スパッタのはくりに適した性能をもつ小型・軽量のジェットタガネで、溶接スパッタのはくり以外にも、塗装やサビ落とし、目荒らしなど、各種の狭い箇所のはくり作業に適している。



【特徴】

▽シリーズ最軽量=ジェットタガネシリーズは、8機種がラインアップされており、最軽量の940g(エアホース含む)。

▽ニードルの交換が簡単=セフティバンドの折り曲げ部を指先で押し込み、ロックリングを外すことでニードルの交換が可能。

▽細身のグリップ=グリップ径がφ34mmと片手で握りやすい。

▽ニードルが広がりにくい新設計=作業時にニードルが広がりやすく、狙った箇所を的確にはくりする。

【仕様】

▽使用空気圧力:0.6MPa(6kgf/cm²)▽空気消費量:0.16m³/min▽ストローク数:6000min⁻¹

【標準価格】(税別)

▽ジェットタガネJT-16=53,600円(税別)。

ベッセル

静電気除去「イオンバー」
帯電量多い、対象物が
動くワークに効果発揮

ベッセルは、パーティタイプの高性能徐電器「静電除去イオンバー・SJシリーズ」の発売を4月より開始した。



同製品シリーズは、商用周波数型のハイパワー高圧電源とその高出力を活かし、帯電量が多い、対象物が動くワーク向けに多大な効果を発揮する。コンパクト&スリムボディなので、製造機器への組み込みや狭い場所へも設置が可能である。

【特長】

▽本体全長は、最短170mm、最長1770mmまでの7アイテムを揃え、種類が豊富である。

▽本体を設置したままでも清掃・交換ができる、着脱可能な放電針を採用。

▽別売の高圧電源ユニット(No.GP-1 4kV)は、1台から最大2本のイオンバーが接続可能。さらに分岐ボックス(No.SH-SP2)を使えば、合計3本のイオンバーが接続できる。(電源アダプター(No.AD24-GP)別売)。

▽大型成形品の塗装前に、光学系製品のホコリ除去に、食品容器の包装工程に、成形品の保管に、パッド印刷に、フィルムの巻き取り装置になど、活用できる範囲が広い。

- なお価格は、33,000円から97,000円(税別)。
〈コンベアの幅に合わせて選べる7サイズ〉
- ・No.SJ-20(幅:170mm、放電針数:3本)
 - ・No.SJ-30(幅:330mm、放電針数:7本)
 - ・No.SJ-50(幅:490mm、放電針数:11本)
 - ・No.SJ-80(幅:810mm、放電針数:19本)
 - ・No.SJ-120(幅:1130mm、放電針数:27本)
 - ・No.SJ-150(幅:1450mm、放電針数:35本)
 - ・No.SJ-180(幅:1770mm、放電針数:43本)

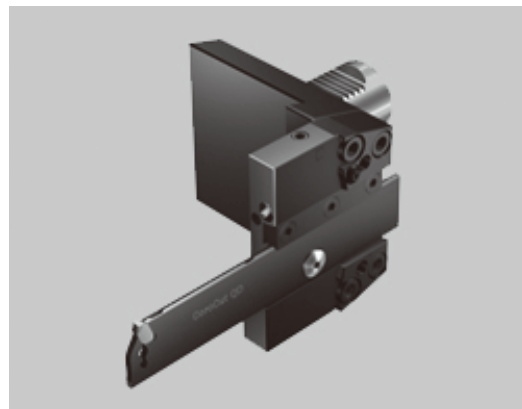
サンドビック・コロマント

「CoroCut QDシリーズ」
Y軸突切り加工用のブレードを追加
生産性が飛躍的にアップ

サンドビック・コロマントの突切り加工用工具、CoroCut QDに、新しくY軸突切り加工用のブレードが追加された。Y軸突切り加工用CoroCut QDブレードは、チップ幅3mmと4mm用。標準長さ仕様(チップ幅3mm、4mm共):最大径120mmまでの突切り加工用、エクストラロング仕様:チップ幅4mmのブレード、最大径180mmまでの突切り加工用。従来のCoroCut QDブレード用アダプタおよびチップは、新しいブレードでも使用可能である。

ターニングセンタや複合加工機の場合、従来のXZ平面内での突切り加工には性能上の限界がある。

この問題を解決するために、サンドビック・コロマントは、最新のターニングセンタや複合加工機に備えられたY軸制御での工具送り機能を活用するというソリューションを開発した。



新しいコンセプトでは、チップシートを90°反時計回りに回転して配置し、チップのすくい面がブレードの終端と並行になるように設計。新しいブレードはブレード前端部方向にワークに切り込んでいき、その結果、切削負荷の合成ベクトルはブレードの長手方向で受け止めるようになる。

FEMの分析では、従来のブレードでは致命的レベルであった応力を軽減することができ、従来の標準設計のブレード工具と比較してブレード剛性が6倍も向上することが確認できた。剛性の向上により、加工安定性を損なうことなく、さらに高い送り、または長い突出量での加工が可能になる。

CoroTurn® Prime と PrimeTurning™ を次のレベルへ

ツインツールホルダで 時間を節約

PrimeTurning™ による加工の様子をウェブサイトをご覧ください。
www.sandvik.coromant.com/primeturning

SANDVIK
Coromant

LUXO **OOTSUKA**

LED照明拡大鏡 LUXO WAVE LED 登場!

外観検査用途の拡大鏡に求められる
様々な機能を搭載した
「WAVE LED 3.5x/5x」

静電気放電が影響する検査・作業への
対策機能を装備した
「WAVE LED ESD 3.5x/5x」

大径角形レンズと2つの独立したLED照明により
様々な外観検査を強力にサポートします。

目視外観検査の、更なる作業性向上を目指して
オーツカ光学がお届け致します。

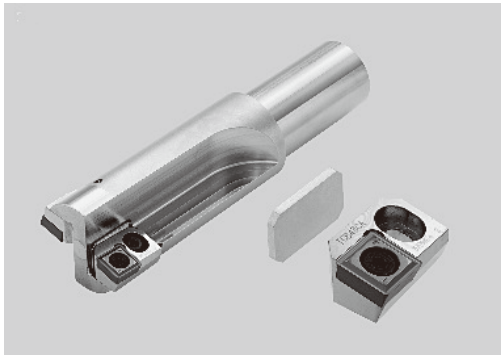
(消費税別途)

LUXO WAVE LED 3.5x/5x ¥100,000/¥108,000 WAVE LED ESD 3.5x/5x ¥134,000/¥142,000

株式会社 **オーツカ光学** 東京本社 〒142-0062 東京都品川区小山1-1-4 TEL 03(3491)4126
名古屋S/R 〒466-0058 名古屋市昭和区白金3-13-18(中部機工新聞内)

タンガロイ

高能率加工を実現する
多機能カウンターボーリング工具



タンガロイは、カウンターボーリング工具「TCB」の工具径φ26.0-59.0mmボディと新プレーカCG型インサートを5月7日より全国で発売した。

従来の「TCB」の工具径ラインナップは、JIS規格のキャップボルト座径に合わせた工具径在庫設定であった。しかし、市場ではキャップボルト座以外のボーリング加工は多数行われている。それらの加工はエンドミルによる繰広げ加工や特殊ボーリング工具で対応しているが、加工能率や納期面で問題となることが多い。今回ユーザーの要望に応え、カウンターボーリング工具「TCB」の工具径φ26-59mmの工具径を拡充する。また今回の工具径拡充に伴い、様々な被削材と切込みで優れた切りくず処理性を発揮するCGプレーカを発売する。

今回拡充を行うφ26.0-59.0mmのボディでは、カートリッジを使用する事で径調整を行える機構を採

用した。ボディとカートリッジの間に厚み違いのプレートを着着することで、1つのボディで複数の工具径に対応することが可能である。また、別売の微調整セッティングプレートを使用する事で、最小0.1mmからの径調整が可能である。

「TCB」は工具径ラインナップの充実により、キャップボルト座以外のボーリング加工や鋳鍛造穴の繰広げ加工および旋盤での内径ボーリング加工など様々な加工において、標準工具を使用しての高能率加工を実現することが可能である。

【主な特長】

- 工具径: φ26~φ59mmに対応。豊富な工具径設定により、標準工具でカウンターボーリング加工が対応可能
- 径調整可能なカートリッジ式のため、1本のボディで複数の工具径に対応
- 高能率カウンターボーリング加工が可能
- 様々な被削材と切込みで優れた切りくず処理性を発揮するCGプレーカと最新材種AH6030の組み合わせにより、生産性向上と工具費低減を実現

【主な形番と標準価格】

- ボディ
TCB260-290F32 (税込み73,440円)
TCB550-590F32 (税込み135,000円)
- インサート
SPMP831-CG AH6030 (税込み1,296円)
SPMP042ER-CG AH6030 (税込み1,382円)
SPMM322ER-CG AH6030 (税込み1,415円)
SPMM432ER-CG AH6030 (税込み1,922円)
全アイテム: 11形番

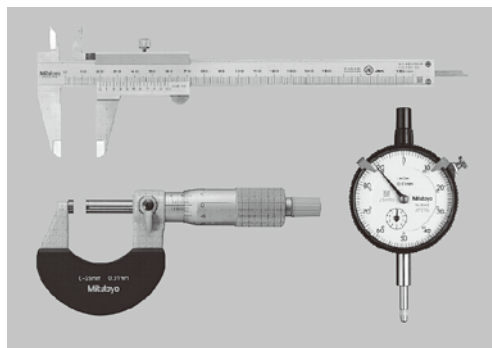
ミットヨ

測定工具商品の標準価格改定

ミットヨ(本社=川崎市高津区、社長=沼田恵明氏)は、宇都宮、川崎、中津川、志和、大野見の5拠点で生産している測定工具の国内での標準価格を本年7月1日から改定する。

測定工具の中のマイクロメータ、マイクロメータヘッド、ノギス、テプスゲージ、ハイトゲージ、内径測定器、シリンダゲージ、ダイヤルゲージ、ポケット型テストインジケータ、スタンドなどの部品を含む約30,000点で標準価格を約10%値上げする。

値上げの背景は、原材料費の高騰が大きく影響、あわせて人手不足による人件費の上昇、輸送費の上昇など。このような環境の中、全社を挙げてコスト削減と新商品開発を最優先課題として取り組んできたが、努



力の限界を超えるものと判断し、約30年ぶりの標準価格改定の実施となる。

- 1.実施期日: 2018年7月1日より
- 2.対象商品: 測定工具(部品を含む)
- 3.対象商品点数: 約30,000点
- 4.標準価格改定: 現在の標準価格に対して、約10%値上げ

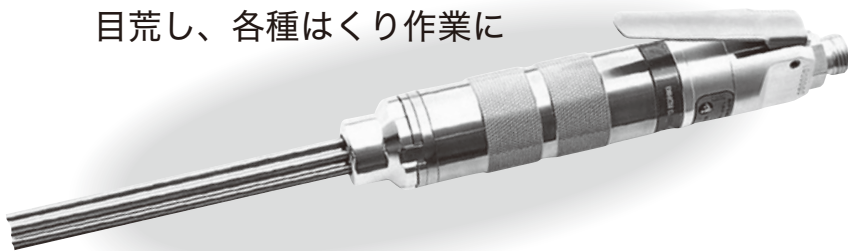
名古屋での展示会<6月>

- *6月13日~14日
Cloud Days名古屋2018 吹上ホール 有料
プライベートクラウド構築支援、パブリッククラウド導入支援、仮想化環境構築、運用サービス、データセンター、クラウド基盤サービス、開発環境、など
- *6月13日~14日
セキュリティ名古屋2018 吹上ホール 有料
情報セキュリティと企業統治を支えるICT関連製品及びサービスが集結
- *6月13日~14日
IoTJapan名古屋2018 吹上ホール 有料
IoTに関する最新技術・ソリューションを展示とセミナーで紹介
- *6月13日~14日
FACTORY名古屋2018 吹上ホール 有料
製造業に関するソリューション全般
- *6月13日~14日
ビジネスAI名古屋2018 吹上ホール 有料
AIソリューション全般、その他関連製品・サービス
- *6月13日~14日
働き方改革名古屋2018 吹上ホール 有料
ワークスタイル変革に関するソリューション全般
- *6月13日~16日
INTERMOLD名古屋 金型展名古屋
ポートメッセなごや 有料
工作機械、研磨材、プレス機械、プラスチック加工機械、CAD・CAM・CAEシステム、造形システム、FA関連、金型・金型材、各種成型サンプル、その他金型に関する技術事例や企業・団体の紹介、など
- *6月13日~16日
金属プレス加工技術展名古屋
ポートメッセなごや 有料
プレス加工機や周辺機器、各種金属プレス成形サンプル、プレス金型・プレス金型部品、プレス加工事業者による技術PR

軽い! 細い!

新型ジェットタガネ誕生

溶接スパッタ、塗装、サビ落とし、
目荒し、各種はくり作業に



空気式高速多針タガネ

ジェットタガネ® 型式 JT-16 PAT.P

- ・シリーズ最軽量940g(ホース込) ・簡単ニードル交換
- ・グリップ部φ34で握りやすい ・ニードルが広がりにくい新設計



工具不要で
簡単にニードル交換ができます



本社・研究所/〒146-8555 東京都大田区仲池上2-9-4 TEL 03(3755)1111(代表)
支店/大阪 TEL 06(6973)5501・名古屋 TEL 052(726)9041
ホームページ http://www.nitto-kohki.co.jp

迅速流体継手の総合メーカー
日東工器株式会社

M&T ニュース

株式会社 新栄商會

[編集発行] 株式会社新栄商會 〒468-0056
名古屋市天白区島田2-516
TEL052-801-1222(代) FAX052-803-1321
[発行] 奇数月発行
[編集協力] 株式会社中部機工新聞

住友電気工業

超硬製品の価格改定

切削工具は10~15%値上げ

住友電気工業は、ハードメタル事業の超硬工具製品について、2018年4月1日受注分から価格を改定した。

超硬工具の主原料であるタングステンは、鉬石の生産量の80%以上を中国に依存している。現在、中国国内や西欧諸国などの世界的な需要急増に加え、中国における環境規制の強化により、タングステンの供給が非常に逼迫しており、国際相場の指標となるタングステン中間原料APT(パラタングステン酸アンモニウム)の原料価格は、前年同時期の約1.5倍までに高騰している。

こうした環境の中、同社は、製造・物流・営業・管理部門の合理化など、コスト低減を最優先として取り組んできたが、今般の原材料高騰の影響が非常に大きく、燃料費や電気料金、物流経費などの諸経費も上昇していることから、製品の安定供給とサービスの向上を図るためにも、価格改定を実施することになった。なお、対象製品と価格改定率は次の通りである。

【製品別改定内容()内は値上げ率】

- ▽切削工具=①刃先交換インサート(CBN、PCDインサートは対象外)〈10%〉②マルチドリル、ソリッドエンドミルなど丸物工具(CBN、PCDを超硬にロー付けしたエンドミル、ドリル、リーマなど含む)〈10%〉③超硬原料を使用するホルダ、部品など〈10%〉④その他特殊切削工具〈10%~15%〉

▽金型工具など=〈10%~15%〉

▽金型素材=〈15%以上〉

INTERMOLD名古屋/金型展名古屋/金属プレス加工技術展名古屋

6月13日から16日までの4日間

「ポートメッセなごや」会場に名古屋で初開催

今年「金型」の専門見本市「INTERMOLD」は、大阪と名古屋の2カ所で開催。大阪は既に4月18日から21日までインテックス大阪で開催され、会期中44000名が来場し好評を博して閉幕。関連分野の最先端技術及び製品が披露された。

同展は東京・大阪にて過去29回開催しているが、名古屋での開催は初めてとなる。金型業界が好調な上、大阪での開催で勢いを増したことで、モノづくりの集積地である当地区での開催には大きな期待が寄せられている。

会期は6月13日(水)から16日(土)まで4日間で、会場は名古屋市港区のポートメッセなごや。INTERMOLD名古屋/金型展名古屋(主催:一般社団法人日本金型工業会)ならびに「金属プレス加工技術展名古屋」(主催:一般社団法人日本金属プレス工業協会)の同時開催で準備が進められている。



大阪で開催された「インタモールド2018」

金型設計・製造から金属プレス・プラスチック成形に至る一連の工程が集まり、最新のソリューション提案が行われる。日本のモノづくりを支える素形材産業の最新情報を発信する展示会が名古屋でも見られることになる。開催規模は工作機械などの設備機器メーカーや、国内外の金型メーカーやプレス加工メーカーが一堂に集まり、出展者数409社・団体の予定。

会期中の企画では、基調講演はジェイテクトの工作機械・メカトロ事業本部執行役員岡安高雄氏を講師に迎え『環境変化を勝ち抜くモノづくりのこれから』と題して行われる。



その他、次の特別講演会などが予定されている。

▽一般社団法人日本金属プレス工業協会 特別講演『品質保証体制強化におけるIoT活用』

▽試作・デザイン・解析&3D プリンティングフェア 特別講演『自動車、航空機部品の開発・製造プロセスに変革をもたらすAI および最新技術動向と活用事例』

▽自動車部品製造技術フェア 特別講演会『革新技術による自動車産業の変化』

▽第12回 金型サロン in 名古屋 ~金型関係者交流会~『日本の自動車産業の将来と取組』

また、自動車部品や航空機部品に関する特別セミナー、工作機械、切削工具、CAD/CAM、CAE、測定機器など出展企業によるテクニカル・ワークショップなども開催され、金型や金属プレス業界関係者への最新技術の提案が行われる。

来場対象は、金型メーカー、金型ユーザーなどの金型産業関係者および金属プレス産業関係者、自動車・自動車部品、家電・情報通信機器、航空機部品、医療部品、エネルギー関連。

なお、会期中は50000名の来場者が予想されている。(同時開催展を含む)

【公式ホームページ】

<http://www.intermold.jp/nagoya/>

お役立ちサービスのご紹介です!! お手軽な会社案内・HPパッケージサービス他

ここに困ってる方

- 小部数の報告書を早く作成したい
- 半径1km内で必要なお客様にだけ配布したい
- お客様ごとにカスタマイズしたDMを送りたい

費用は少なく効果は大きく
何とかしたい方おまかせ下さい。

こんな方に最適です。

- 会員制名刺発注システム
- 大型サイズ出力サービス
- 事務所スペースの有効活用など

現在、会社案内やホームページを作ってみよう
とご計画の方はご一報下さい。

お役立ちサービスを
開始以来、数社の方よりお問い合わせ
ご注文を頂いております。

このパンフレットを
お送りします

