

M&Tニュース

2018年
7月号
第108号



1968年7月1日創業

感謝!おかげさまで創業50周年を迎えました

おかげさまで株式会社新栄商会は2018年7月1日に創業50周年を迎えることができました。これもひとえに皆様方の温かいご支援、ご愛顧の賜物と心より感謝申し上げます。

1968年の創業当時から現在、そして今後も変わらぬ経営理念「社員の幸せと会社の発展」を社員全員で共有し、次の新たな50年に向けて中部地区のものづくり産業の発展に大きく貢献できる会社になりたいと思います。恒例となりました工場見学バスツアーや展示会、切削加工実演セミナーといったお客様のお役に立てるような営業企画をさらに充実させていき、ホームページやM&Tニュース



時津 達也

を通じて最新情報やお役立ち情報を発信できる体制をしっかりと整えていきたいと思っています。7月より約8年ぶりに当社ホームページをリニューアルしましたので一度ご覧いただけたら幸いです。

創業50周年を機に長年慣れ親しんだ会社のロゴマークを思い切って一新しました。これには今まで以上にお客様にきめ細かい訪問とサービスを提供できるような会社を目指していこうという決意が込められています。

今後ともご指導ご鞭撻のほどよろしくお願いを申し上げまして創業50周年の感謝のあいさつと致します。

ホームページとロゴマークをリニューアル



おかげさまで2018年7月1日に創業50周年を迎えることができました。これまでのご支援に感謝を致しますと共に、これからも更なるご高配賜ります様よろしくお願ひ申し上げます。

創業50周年を迎えるにあたり、ホームページと会社のロゴマークを刷新致しました。ロゴマークをこのM&Tニュースで皆様にお披露目させて頂きます。また、ホームページもご覧頂けますと幸いです。



総務部 だより



管理部総務課の秦です。梅雨も終わりに近づきよいよ夏がやってきますね。近年は40度近い気温を記録することも珍しくなくなんだか夏が来るのが怖くなってしまいましたが、前向きに考えると冷えた麦茶が最高においしく感じる夏!ということになります!夏バテをしないようしっかりと栄養をつけていきたいですね!私はトマト・ナス・ピーマンなど夏野菜を入れて作るカレーが大好きです!きゅうりの浅漬けなど生のまま食べる野菜も美味しいですね。彩り豊かな野菜でパワーを付けて暑い夏を

乗り切りましょう!

少々先の話となりますが、当社のお盆休みは8/11(土)~15日(水)を予定しております。ご迷惑をおかけすることもあるかと思いますがよろしくお願いいたします。

7/15(日)まで連日行われていたサッカーW杯では熱い試合がいくつもありましたね!私のように寝不足の日が続いた方もいらっしゃるかと思いますので、こまめな水分補給に加えしっかりと睡眠をとることも心がけて生活してくださいね。

エヌティーツール

ハイドロチャックオメガ

PHC・H型

「高精度」「高い振動吸収効果」

【製品の特長】

重切削加工において、高能率刃具の性能を最大限に発揮すべく高剛性、高把握力を追求。従来のミーリングチャック同等以上の能力を有する。独自のスリーブ全体収縮構造で、エンドミル側面切削時の加工面傾き(取り残し)を抑え、ハイドロチャックシリーズの特長である「高精度」「高い振動吸収効果」により加工面粗さを向上させる。加工後のゼロカットを低減し、次工程の負荷低減に寄与することでサイクルタイムの低減につながる。また他のハイドロチャックシリーズと同様に作業性を追求。刃具チャッキングはレンチによる締切で簡単に行え、トルク管理の必要がない。作業者への負担や作業時間を低減し、誰が操作しても同じ把握力、振れ精度を確保できる。



【主な仕様】

- ▽把握径: φ 16、20、25、32、42
- ▽対応シャンク: BT、AHO、HSK、UTS、CAT、SK
- ▽芯ズレ精度: 4d先端3 μm以下
- ▽繰り返し精度: 1 μm以下

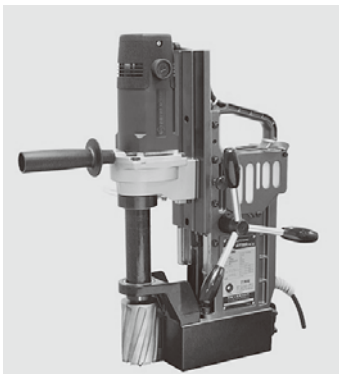
日東工器

大口径・深穴に対応

携帯式磁気応用穴あけ機

「アトラエースA-5500」

日東工器の新製品、携帯式磁気応用穴あけ機「アトラエースA-5500」は、工場での大口径かつ深穴あけなどのニーズはじめ、増加する橋梁・高速道路等の補強・補修工事での穴あけ作業に対応したもので、最大穴径φ55mm、最大板厚75mmの穴あけが可能である。また、ストローク長最大105mmを活かし、刃先が届きにくい段差部分の穴あけに最適である。



さらに、従来のアトラエースシリーズは、切削油タンクが本体の外側に付属していたが、「A-5500」は、タンクの破損を防止するために切削油タンクを本体に内蔵している。全幅も200mm以下でスリムとなった。また、重さ17.5kgの軽量設計(従来製品A-5000との比較で20%軽減)、そして電源をAC100V仕様としたことで工場および現場作業での使いやすさを追求している。標準価格は498,000円(税別)。

〈穴あけ能力〉

- ▽ジェットブローチワンタッチタイプ(mm)
 - 35L=穴径φ17.5~φ40/板厚9~35
 - 50L=穴径φ17.5~φ55/板厚9~50
 - 75L=穴径φ17.5~φ40/板厚9~75
- ▽ハイブローチワンタッチタイプ(mm)
 - 25L=穴径φ17.5~φ35/板厚9~25

淀川電機製作所

エアブロー作業台「YMS-Jシリーズ」の専用オプション

『自動エアブローユニット』

環境改善と共に効率化を図る

淀川電機製作所のベストセラー、エアブロー作業台「YMS-Jシリーズ」の専用オプションとして『自動エアブローユニット』が登場した。

透過形センサーでワークなどを感知してエア噴出するタイプながら、既設機への後付けを容易にした。YMSシリーズは加工中でも、機械内でエアブローを行わずに、機械加工を継続しながら当該機内で行うことで、手作業によるエアブローを可能にしたことで環境改善と共に効率化を図ったのが特長。

今回発売したユニットは、近年増加する自動化対応の要望を反映して、新たなニーズの掘り起こしのために開発された。自動でエア噴出する高精度センサーは、油分や切りくずによる影響を考慮した防塵防水(IP67)設計、様々な色や形状の対象物に感知する透過形とした。

吐出量はスピードコントローラで調節可能で、タイマー設定を可能にし、エア消費量を抑える効果もある。エアノズルはワークに合わせて位置決めできるフレキシブルノズルを採用。先端形状やノズルは汎用品に付け替えられるようにした。

設置方法は作業台の天井部分に寄せ、100V電源とエアに接続するだけで簡単である。

定価はユニット本体幅460ミリの「20JAU」で155,200円(税別)。



新潟精機

新発想の段差型目盛

「快段目盛」が注目集める

新発想の一目で分かり、読み間違いにくい「快段目盛」(段差型目盛)スケールが注目を集めている。

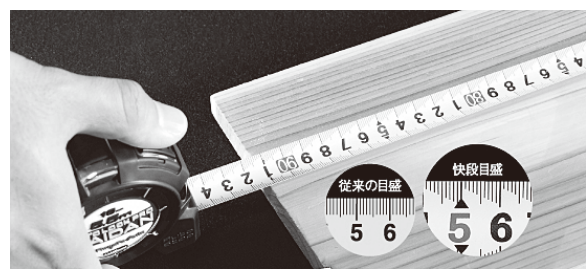
これは、新潟精機(本社=新潟県三条市)の新発想。見やすい、使いやすい「快段目盛」は、

各種スケールはじめ、プラスチックノギス、三角スケール・建築士用、オートロックPro・KAIDANシリーズ等数々の商品に採用され、特にキャッチアップスケールは4つのポイントとして

- ① 2ミリの黒丸
- ② 通し数字配列
- ③ キャッチアップポイント(取りやすく、つまみやすい)
- ④ 端面糸面取り(端面に糸面取りを施しケガ防止)が特長。

快段目盛

階段を駆け登るようなイメージで、1mm単位の目盛を一目で把握。



「確かなねじ」がYAMAWAのテーマです。

テーパねじのむしれ改善に抜群の効果!!究極の美肌に!!

管用テーパねじ用コーティングスパイラルタップ

「AUSP Rc」



【特長】

- 新形状を採用、適正な工具突出し量を確認し、良好な切りくず排出性が得られます。
- 独自の刃形状と特殊コーティングの採用により、良好なめねじ肌と工具寿命が得られます。

株式会社 彌満和製作所

本社 〒104-0031 東京都中央区京橋3-13-10 (中島ゴールドビル)

TEL (03) 3561-2711 FAX (03) 5250-7416

●タッピング技術相談室 ●フリーダイヤル 0120-800-418 タッピングQ&A

●ホームページアドレス http://www.yamawa.com/jp

LUXO

OOTSUKA

LED照明拡大鏡 LUXO WAVE LED 登場!

外観検査用途の拡大鏡に求められる様々な機能を搭載した「WAVE LED 3.5x/5x」

静電気放電が影響する検査・作業への対策機能を装備した「WAVE LED ESD 3.5x/5x」

大径角形レンズと2つの独立したLED照明により様々な外観検査を強力にサポートします。

目視外観検査の、更なる作業性向上を目指してオーツカ光学がお届け致します。



LUXO WAVE LED 3.5x/5x ¥100,000/¥108,000 WAVE LED ESD 3.5x/5x ¥134,000/¥142,000 (消費税別)

株式会社 オーツカ光学 東京本社 〒142-0062 東京都品川区小山1-1-4 TEL 03(3491)4126 名古屋S/R 〒466-0058 名古屋市昭和区白金3-13-18(中部機工新聞内)

Machine&Tool News

彌満和製作所

管用テーパねじ用 コーティング
スパイラルタップ「AUSP Rc」
新形状を採用し、切屑の排出性高める

テーパねじのむしれ改善に抜群の効果を発揮し、究極の美肌を可能にする彌満和製作所の管用テーパねじ用コーティングスパイラルタップ「AUSP Rc」は、昨年発売以来順調に実績が伸びている。



①新形状を採用、適正な工具突出し量を確認し、良好な切りくず排出性が得られる。

②独自の刃形状と特殊コーティングの採用により、良好なめねじ肌と工具寿命が得られる。

上記を特長としており、サイズは、次の通り。

※呼び Rc 1/16-28 (外径の基準寸法7.723) ~ Rc 1-11 (外径の基準寸法33.249)

また、「AUSP Rc」は広範囲な被削材加工に対応が可能で、加工条件の目安は次の通りである。〈 〉内はタッピング速度の目安。

- ▽ステンレス鋼 (SUS304) = 〈~3m/min〉
- ▽合金鋼 (SCM/SCr) = 〈~5m/min〉
- ▽高炭素鋼 (S45C~) = 〈~7m/min〉
- ▽中炭素鋼 (S25C~S45C) = 〈~7m/min〉
- ▽低炭素鋼 (~S20C/SS400) = 〈~7m/min〉
- ▽アルミ合金鋳物/亜鉛合金鋳物 (AC/ADC/ZDC) = 〈~10m/min〉

ハタヤリミテッド

最大15灯まで連結可能
『24W LED吊り下げ灯(屋外用)』
多数照明を必要とする現場で活躍

ハタヤリミテッドの新製品『24W LED吊り下げ灯(屋外用)』は、多数照明を必要とする現場で効果を発揮する。

この新製品は、最大15灯まで連結できるのが大きな特長で、広範囲



を360度照明。また軽量樹脂製ボディなので、落下などによる衝撃に強い構造(落下防止ワイヤー付属)である。明るさは2,400Lm、色温度は5,000K(昼白色)で、紫外線放射が少なく、ほとんど虫を寄せ付けない。

LEDなので、もちろん瞬時に100%点灯。その他、①照明カバーは耐薬品性なので溶剤で拭き取り清掃ができる②収納式吊り下げフック付③雨中でも安心の防雨型④2P/2P接地付兼用防雨型コンセントといった特長を持ち合わせている。

なお、同製品はコンセント2個付・照明ON/OFFスイッチ式「LTL-24WK型」とコンセント1個付の「LTL-24K型」の2タイプを用意している。

充電式『LTL-20B』

一方、充電式LED吊り下げ灯(屋外用)「LTL-20B」も新登場。こちらは20W。充電式なので電源を気にせずどこでも使えるのが魅力で、吊り下げて、持って、置いての3ウェイトタイプである。



点灯時間については、Hi時(100%)は連続で約6時間。Low時(50%)は、連続約12時間と長時間点灯可能。明るさにおいてもHi時1,800Lm、Low時900Lmと照射エリアによって切り替えられる。

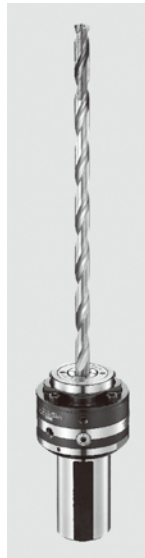
日研工作所

新発想の旋盤用高精度ホルダ
「ゼロゼロホルダ」が注目!!

削りをアシストする日研工作所は、マシニング用ツールホルダで培った技術力を活かした新発想の旋盤用高精度ホルダ「ゼロゼロホルダ」が、注目を集めている。

機械のX軸Y軸に対する倒れ調整と、回転主軸に対する芯出し調整が可能となる独自の機構が特長。タレット旋盤で顕著である、刃先の倒れや芯ずれを修正でき、超深穴ドリル加工、超精密リーマ仕上げに威力を発揮。

さらに、スイス型CNC自動旋盤



に最適な、同社コレットチャックの特長を継承した高精度スリーブ「ミニミニスリーブ」「SKスリーブ」、複合加工機用旋削ツーリングの最新ラインナップなどの旋削用工具がNC旋盤・複合加工機ユーザーから注目されている。

また、小径・深穴加工に最適な画期的なコレットチャック「ミニミニチャック・アドバンスト・アルファ」、同製品との組み合わせで、更なる高速・高精度加工が可能となる新発想の2ピース型焼きばめホルダ「VMF-SF焼きばめホルダ」、剛性・操作性ともに進化した仕上げ加工用ボーリングヘッド「ZMACアドバンスト」、1ヘッドで加工径φ6-200まで対応するデジタルボーリングヘッド「EMAC6200W」などが好評を博している。

やまびこ

マルチマイティ炭酸ガス溶接機
「DGW400MP」新登場
1台で5役を果たす!

Shindaiwa®ブランドの新製品「マルチマイティ炭酸ガス溶接機・DGW400MP」は、使用率100%の連続溶接が可能で炭酸ガス溶接(半自動溶接)



のほか、手棒溶接、ガウジング、三相電源、単相電源など、1台で5役を果たす。ガウジング(溶断)の際のエアコンプレッサー用に三相交流電源も装備している。

また、溶接制御機能と発電機能をパッケージ化したマルチマイティは、小型・軽量設計により、工事現場への移動・運搬の負担を軽減している。さらに、本機内油脂類の河川や土壌への流出防止対策として、オイルガードを標準装備している。

次の利点も持ち合わせている。▽優れた低燃費により、満タンで1日使用も可能①50Hz:340A(使用率80%)で約9時間②60Hz:350A(使用率80%)で約8時間▽地域にあわせて周波数切替可能(50Hz⇔60Hz)▽超低騒音64/65dB(A)(国土交通省「超低騒音型建設機械」指定機)▽第三次排出ガス規制適合エンジン搭載。

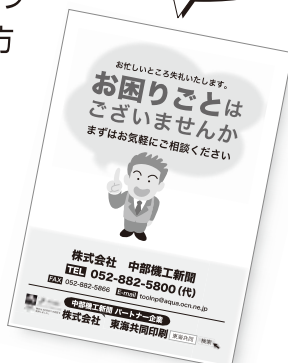
お手軽な会社案内・HPパッケージサービス

こんな方に最適

現在、会社案内やホームページを作ってみようとお計画の方はご一報下さい。

お役立ちサービスを開始以来、数社の方よりお問い合わせ・ご注文を頂いております。

このパンフレットをお送りします



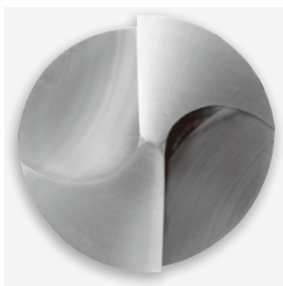
お役立ちサービス
のご紹介!!

株式会社 中部機工新聞 TEL 052-882-5800(代)
FAX 052-882-5866 E-mail toolnp@aqua.ocn.ne.jp



面取り・センタリング加工用
超硬リーディングドリル

AD-LDS



オーエスジー株式会社
www.osg.co.jp

M&T ニュース

株式会社 新栄商会

[編集発行] 株式会社新栄商会 〒468-0056
名古屋市天白区島田2-516
TEL052-801-1222(代) FAX052-803-1321
[発行] 奇数月発行
[編集協力] 株式会社中部機工新聞

総受注高が14か月連続前年を上回る ＝5月度金属工作機械受注状況＝

中部経済産業局は、6月29日に平成30年5月の管内金属工作機械メーカー主要8社の総受注高を発表した。それによると総受注高は、49,686百万円、前年同月比+26.8%と14か月連続で前年を上回った。また、前月比は+0.8%となった。

国内受注は、一般機械工業向けが8,899百万円と9か月連続で前年を上回り、自動車工業向けが7,321百万円と6か月連続で前年を上回り、全体では前年同月比+25.6%と10か月連続で前年を上回った。また、前月比は+10.8%となった。

海外受注は、北米向けが12か月連続で前年を上回り、ヨーロッパ向けが14か月連続で前年を上回り、アジア向けが2か月ぶりに前年を上回った。全体では前年同月比+27.6%と12か月連続で前年を上回った。また前月比は▲4.6%となった。

国別に見ると、1位の中国が8,710百万円[前年同月比+35.0%]、以下、アメリカ7,800百万円[同+22.9%]、ドイツ2,197百万円[同+35.1%]、イタリア1,288百万円[同▲7.0%]、台湾934百万円[同+69.8%]となった。

販売額は、33,619百万円、前年同月比+32.4%と6か月連続で前年を上回った。また、前月比は+24.7%となった。

受注残高は、239,456百万円、前年同月比+43.3%と14か月連続で前年を上回った。また、前月比は+3.8%となった。

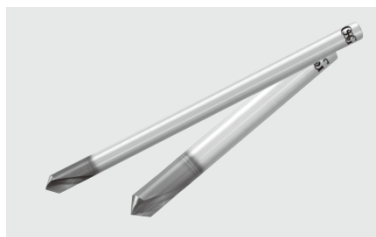
対象企業管内主要8社＝オークマ(株)、(株)アマダマシニング、(株)ジェイテクト、コマツNTC(株)、(株)FUJI、豊和工業(株)、三菱電機(株)名古屋製作所、ヤマザキマザック(株)

オーエスジー

イージアスコーティングを採用 超硬リーディングドリル「AD-LDS」 ロングシャンクタイプ「AD-LS-LDS」 耐久性向上、安定加工を実現

オーエスジーは、「shaping your dreams～お客様の夢をカタチに」をテーマに「Aブランド」を展開している。「Aブランド」は、新しい素材や加工方法の登場により、多様化するモノづくりのニーズに対応する新たな製品ブランドとして、タップ、超硬ドリル、エンドミルをラインナップしている。

今回紹介する超硬リーディングドリル「AD-LDS」



は、工具母材には、超微粒子超硬合金を採用し、表面には、耐摩耗層で摩耗を抑えナノ周期積層で割れの伝播を防止する、耐摩耗性・じん性を向上させた新開発のイージアスコーティングを採用することで、工具の欠損を防止し耐久性を大幅にアップさせている。(イージアスコーティングはφ2以上のサイズに採用)

また切れ味がよく欠けにくい刃先形状を採用し、スムーズで安定した加工を実現する。これら、母材、コーティング、独自設計の刃先形状により長寿命と寿命安定化を実現する。

センタリングや面取り加工などに使用され、先端角は90°で、通常タイプのほかにロングシャンクタイプの「AD-LS-LDS」も取り揃えている。なお、今後もサイズ追加やバリエーションの拡充を図っていく。

イーグル・クランプ

『ビームハンガークランプBHC型』 2t・3t追加しシリーズ化図る つかみ幅が広く、安心機構

イーグル・クランプは、形鋼につり下げ専用の『ビームハンガークランプBHC-1型・1t』を今春発売。このほど、2t、3tを追加発売した。

「BHC-1」は、後述の他社にはない安心機構を持ち、つかみ幅は、75～250mmと幅広く対応できるのが大きな特長。新発売の2t、3tも安心機構を備え、また、高い所や遠くからでも能力の識別が可能ないようにトン数別に色分けをしている。

イーグルの安心機構は、ねじ締付確認機構(緩み抑制機能兼用)を内蔵。締付されてないと赤ラインで警告するといった独自性を発揮する。シリーズ化したことで、従来製品に増して管理・整理・確認を容易にし、誤使用が無いよう安全性と便利性をさらに追求した製品となった。

標準価格は次の通り。(税抜き)

▽BHC-1(75-250mm) 黄緑色=24,000円

▽BHC-2(75-250mm) 青色=28,000円

▽BHC-3(80-320mm) 薔薇色=38,000円。

(なお製品の色表現語はイメージ)



用語イミ

*電子商店街(でんししょうてんがい)

インターネット上で複数の商店のページ(電子商店)を1つのサイトにまとめて、様々な品物を販売するウェブサイトのこと。ネット商店街、オンラインモール、サイバーモール、電子モールなどさまざまな呼称がある。

電子商店街(以下、サイバーモールという)を構成する店主はただの趣味の人から本業の人(個人事業者)、さらに実店舗を有する大手企業までさまざまである。年商も数万円から億単位まで幅広い。

*コンテンツ管理システム(こんてんつかんりしすてむ)

ウェブコンテンツを構成するテキストや画像などのデジタルコンテンツを統合・体系的に管理し、配信など必要な処理を行う。

システムの総称。2005年頃より一般的に普及したといわれる。コンテンツマネジメントシステムとも呼ばれる。



HYDRO CHUCK OMEGA PHC・H
ハ イ ド ロ チ ャ ッ ク オ メ ガ

粗加工を進化させる!ミーリングチャックに 替わる高精度・高剛性ハイドロチャック!

抜けない!ビビらない!曲がらない!
ワンランク上の高能率加工を実現!



φ16.0、φ20.0
φ25.0、φ32.0、φ42.0

NT エヌティーツール 株式会社 www.nttool.com
加工の問題点をお知らせください。お客様とともに問題解決に向けてご協力させていただきます。

テクノコール テクノメール
☎ 0120-04-0102 technomail@nttool.co.jp